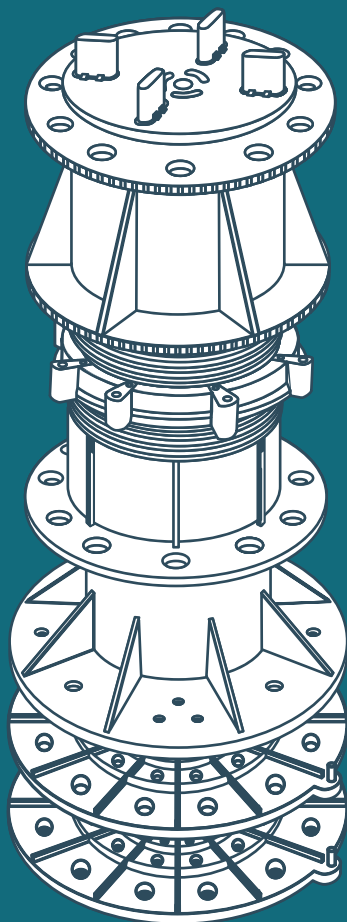


СПЕЦИФИКАЦИЯ

ОПОРЫ LEVEL И КОМПЛЕКТУЮЩИЕ



2024




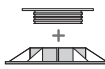
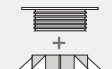
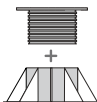
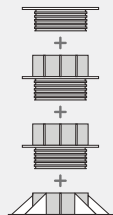

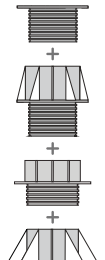
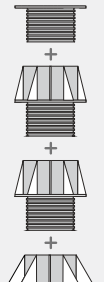
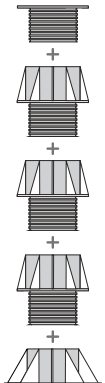
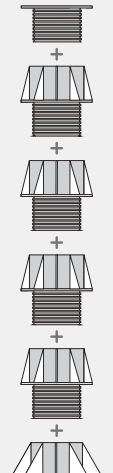
Содержание

Комплекты опор Level PRO	3
Комплекты опор с регулировкой наклона Level 3D	4
Level UP-XS	5
Level DOWN-XS	5
Level UP-S	6
Level DOWN-S	6
Level UP-M	7
Level DOWN-M	7
Level UP-L	8
Level DOWN-L	8
Level MID-M	9
Level MID-X	9
Level TOP	10
Level CLIP	10
Level LASTRA SOFT	11
Level TILE SOFT	11
Level SLOPE 2%	12
Level SLOPE 3%	12
Level FIX	13
Level RING	13
Level LOW 12 мм	14
Level LOW 20 мм	14
Level DISK	15
Level LOW SLOPE 1%	15
Level UP-M 3D	16
Level LASTRA 3D	16
Level SOFT-L	17
Level T Регулировочный ключ	17
Level LINE LITE	18
Level LINE STANDARD	18
Level LINE FRAME	19
Level LINE FLAT	19
Level LINE STEP	20
Level PLATE	20
Level PLATE BEND	20
Level PLATE 90	20
Варианты креплений на опору Level	21
Схема монтажа	22
Таблица опор и комплектующих	24
Зависимость несущей способности от шага расстановки опор	26
Наши объекты	27

Level PRO — продвинутая линейка опор для монтажа фальшполов под плитку, террасную доску и на каркасе на частных и общественных объектах с высокими нагрузками, где необходима точная регулировка высоты и уклона.

Level 3D — специальная линейка опор с автокоррекцией уклона до 7% для монтажа фальшполов под керамогранитную плитку. Быстро устанавливается и не требует дополнительных элементов для компенсации уклона.

Регулируемые опоры Level PRO

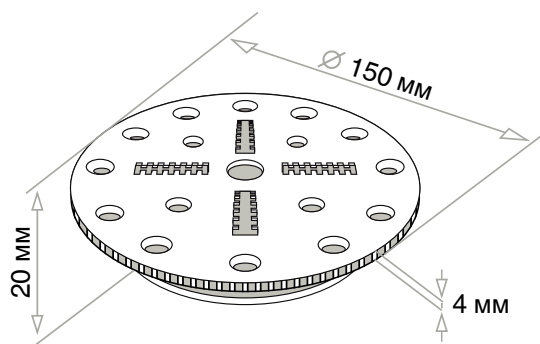
Level PRO 25–35 мм	Level PRO 35–50 мм	Level PRO 50–80 мм	Level PRO 80–140 мм	Level PRO 145–240 мм
 UP-XS DOWN-XS	 UP-S DOWN-S	 UP-M DOWN-M	 UP-L DOWN-L	 UP-M MID-M MID-M DOWN-M
Level PRO 160–270 мм	Level PRO 235–340 мм	Level PRO 235–400 мм	Level PRO 315–530 мм	Level PRO 390–660 мм
 UP-L MID-X DOWN-L	 UP-L MID-X MID-M DOWN-L	 UP-L MID-X MID-X DOWN-L	 UP-L MID-X MID-X MID-X DOWN-L	 UP-L MID-X MID-X MID-X MID-X DOWN-L

Регулируемые опоры Level 3D

Level 3D 50–80 мм	Level 3D 80–110 мм	Level 3D 95–155 мм	Level 3D 145–240 мм	Level 3D 160–235 мм
 LAISTRA 3D  UP-M 3D  DOWN-M	 LAISTRA 3D  UP-M 3D  DOWN-L	 LAISTRA 3D  UP-M 3D  MID-M  DOWN-M	 LAISTRA 3D  UP-M 3D  MID-M  MID-M  DOWN-M	 LAISTRA 3D  UP-M 3D  MID-X  DOWN-L
Level 3D 205–305 мм	Level 3D 235–365 мм	Level 3D 280–435 мм	Level 3D 315–495 мм	Level 3D 360–565 мм
 LAISTRA 3D  UP-M 3D  MID-M  MID-X  DOWN-L	 LAISTRA 3D  UP-M 3D  MID-X  MID-X  DOWN-L	 LAISTRA 3D  UP-M 3D  MID-M  MID-X  MID-X  DOWN-L	 LAISTRA 3D  UP-M 3D  MID-X  MID-X  MID-X  DOWN-L	 LAISTRA 3D  UP-M 3D  MID-M  MID-X  MID-X  MID-X  DOWN-L
Level 3D 390–625 мм	Level 3D 435–695 мм			
 LAISTRA 3D  UP-M 3D  MID-X  MID-X  MID-X  MID-X  DOWN-L	 LAISTRA 3D  UP-M 3D  MID-M  MID-X  MID-X  MID-X  MID-X  DOWN-L			

Level UP-XS

Вершина опоры



Описание

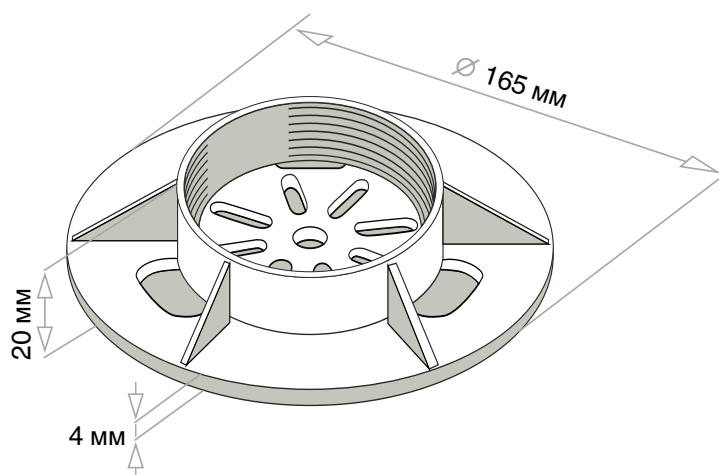
Вершина **Level Up-XS** — это верхняя часть опоры, на которую крепятся **Level Top** (держатель для лаги), **Level Clip** (держатель-клипса для алюминиевых лаг Level), **Level Lastra Soft** (крепление из прорезиненного пластика для плитки), **Level Fix** (фиксатор для плитки).

Технические характеристики

Диаметр площадки	Толщина площадки	Высота элемента	Масса элемента	Материал
150 мм	4 мм	20 мм	85 г	полипропилен

Level DOWN-XS

Основание опоры



Описание

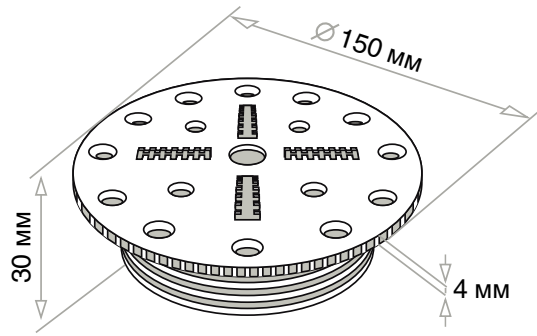
Основание **Level Down-XS** — это нижняя часть опоры, в которую вкручивается вершина **Level Up-XS**. При использовании опор на наклонных поверхностях под основание опоры подкладываются корректоры уклона — **Level Slope 2%** или **3%**.

Технические характеристики

Диаметр основания	Толщина площадки	Высота элемента	Масса элемента	Материал
165 мм	4 мм	20 мм	100 г	полипропилен

Level UP-S

Вершина опоры



Описание

Вершина **Level Up-S** — это верхняя часть опоры, на которую крепятся **Level Top** (держатель для лаги), **Level Clip** (держатель-клипса для алюминиевых лаг Level), **Level Lastra Soft** (крепление из прорезиненного пластика для плитки), **Level Fix** (фиксатор для плитки).

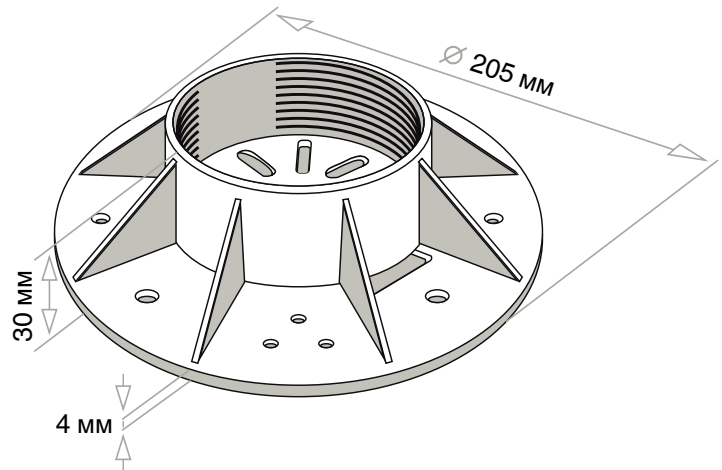
Технические характеристики

Диаметр площадки	Толщина площадки	Высота элемента	Масса элемента	Материал
150 мм	4 мм	30 мм	105 г	полипропилен

6

Level DOWN-S

Основание опоры



Описание

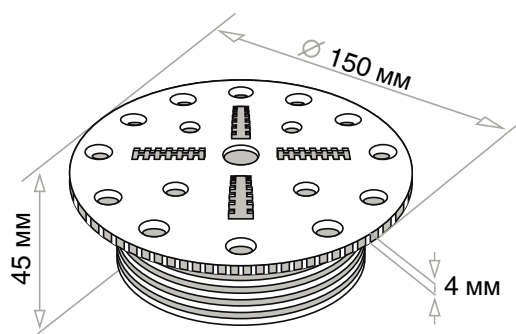
Основание **Level Down-S** — это нижняя часть опоры, в которую вкручивается вершина **Level Up-S**. При использовании опор на наклонных поверхностях под основание опоры подкладываются корректоры уклона — **Level Slope 2%** или **3%**.

Технические характеристики

Диаметр основания	Толщина площадки	Высота элемента	Масса элемента	Материал
205 мм	4 мм	30 мм	172 г	полипропилен

Level UP-M

Вершина опоры



Описание

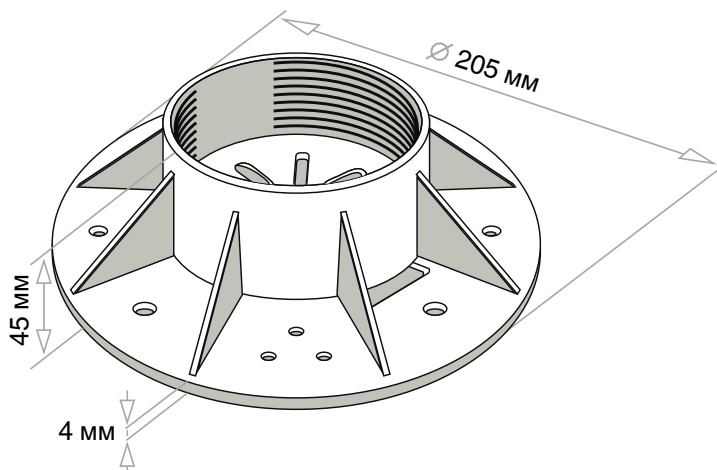
Вершина **Level Up-M** — это верхняя часть опоры, на которую крепятся **Level Top** (держатель для лаги), **Level Clip** (держатель-клипса для алюминиевых лаг Level), **Level Lastra Soft** (крепление из прорезиненного пластика для плитки), **Level Fix** (фиксатор для плитки).

Технические характеристики

Диаметр площадки	Толщина площадки	Высота элемента	Масса элемента	Материал
150 мм	4 мм	45 мм	115 г	полипропилен

Level DOWN-M

Основание опоры



Описание

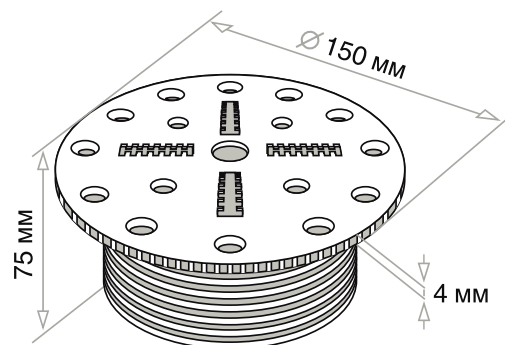
Основание **Level Down-M** — это нижняя часть опоры, в которую вкручивается вершина **Level Up-M** и, в зависимости от необходимой высоты фальшпола, удлинительные муфты **Level Mid-M** и **Level Mid-X**. При использовании опор на наклонных поверхностях под основание опоры подкладываются корректоры уклона — **Level Slope 2%** или **3%**.

Технические характеристики

Диаметр основания	Толщина площадки	Высота элемента	Масса элемента	Материал
205 мм	4 мм	45 мм	185 г	полипропилен

Level UP-L

Вершина опоры



Описание

Вершина **Level Up-L** — это верхняя часть опоры, на которую крепятся **Level Top** (держатель для лаги), **Level Clip** (держатель-клипса для алюминиевых лаг Level), **Level Lastra Soft** (крепление из прорезиненного пластика для плитки), **Level Fix** (фиксатор для плитки).

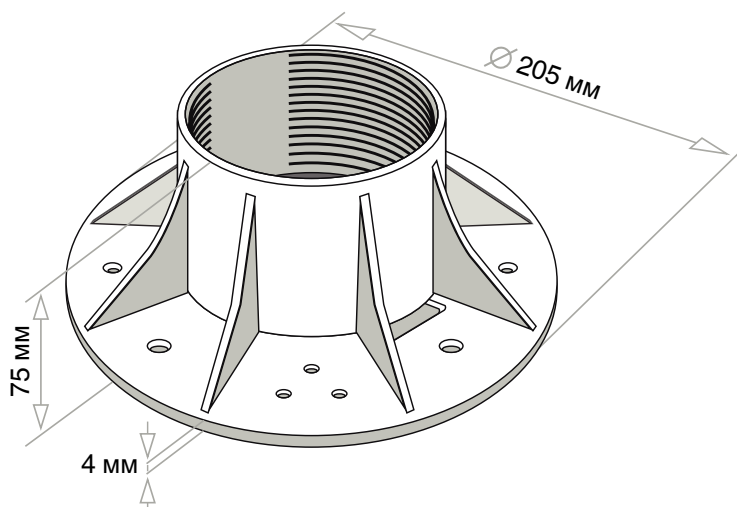
Технические характеристики

Диаметр площадки	Толщина площадки	Высота элемента	Масса элемента	Материал
150 мм	4 мм	75 мм	167 г	полипропилен

8

Level DOWN-L

Основание опоры



Описание

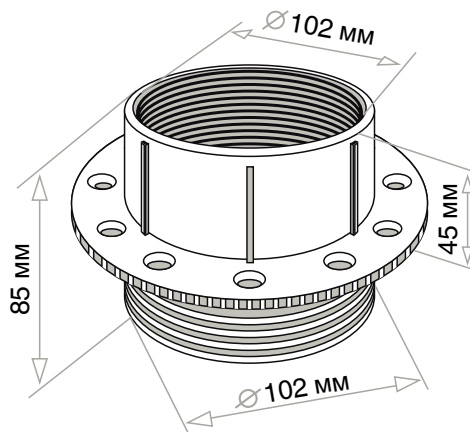
Основание **Level Down-L** — это нижняя часть опоры, в которую вкручивается вершина **Level Up-L** и, в зависимости от необходимой высоты фальшпола, удлинительные муфты **Level Mid-M** и **Level Mid-X**. При использовании опор на наклонных поверхностях под основание опоры подкладываются корректоры уклона — **Level Slope 2%** или **3%**.

Технические характеристики

Диаметр основания	Толщина площадки	Высота элемента	Масса элемента	Материал
205 мм	4 мм	75 мм	275 г	полипропилен

Level MID-M

Удлинительная муфта малая



Описание

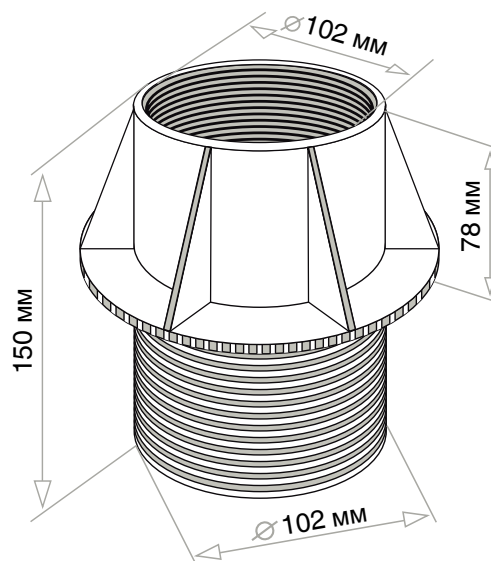
Проставочная муфта предназначена для увеличения и регулировки высоты опоры. Гарантируемая прочность опоры достигается при вкручивании резьбы на глубину не менее 15 мм (3 витка).

Технические характеристики

Диаметр элемента	Регулируемый диапазон	Высота элемента	Масса элемента	Материал
102 мм	от 45 до 70 мм	85 мм	166 г	полипропилен

Level MID-X

Удлинительная муфта средняя



Описание

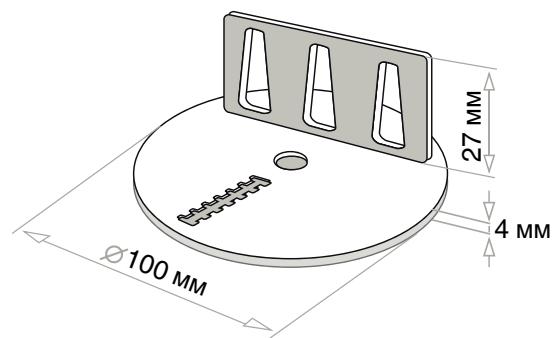
Проставочная муфта предназначена для увеличения и регулировки высоты опоры. Гарантируемая прочность опоры достигается при вкручивании резьбы на глубину не менее 15 мм (3 витка).

Технические характеристики

Диаметр элемента	Регулируемый диапазон	Высота элемента	Масса элемента	Материал
102 мм	от 78 до 135 мм	150 мм	240 г	полипропилен

Level TOP

Держатель для лаги



Описание

Монтаж лаги к опоре осуществляется с помощью элемента **Level Top**, который выполнен в форме диска с монтажным бортиком. Данный элемент позволяет крепить лаги из дерева, ДПК, металла с размерами от 30 до 150 мм. Лаги крепятся при помощи саморезов.

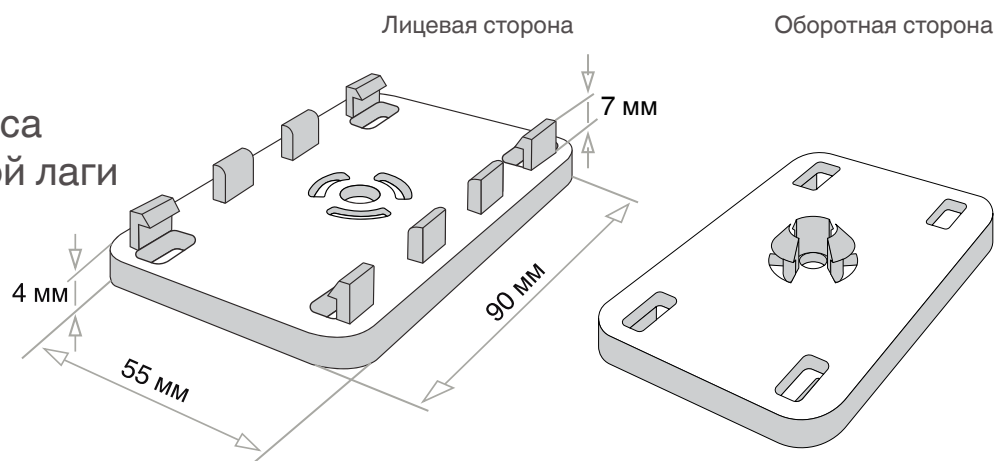
Технические характеристики

Диаметр элемента	Высота бортика для крепления лаги	Масса элемента	Материал
100 мм	27 мм	37 г	полипропилен

10

Level CLIP

Держатель-клипса для алюминиевой лаги Level Line



Описание

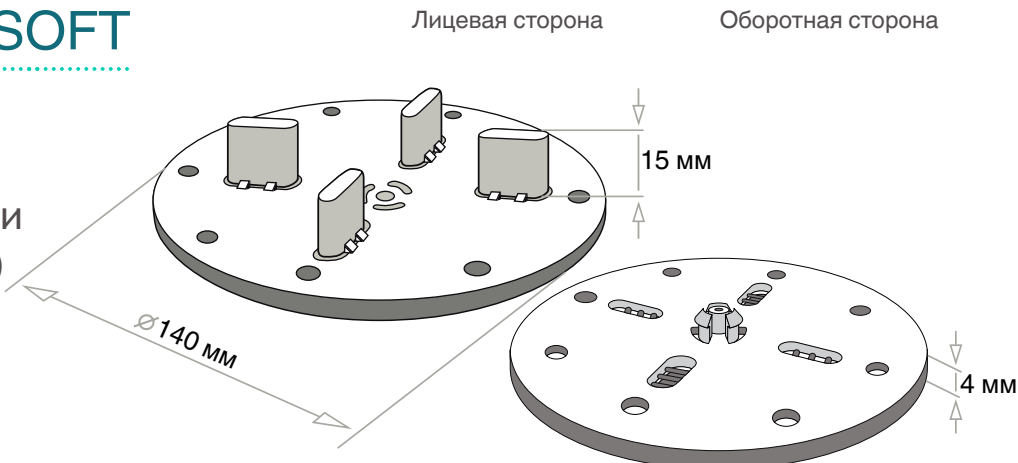
Держатель **Level Clip** предназначен для совместного использования с алюминиевой лагой **Level Line**. Лага устанавливается на площадку держателя **Level Clip** и фиксируется при помощи защелок. Дополнительных крепежей не требуется. **Level Clip** удобно защелкивается в верхней части опоры.

Технические характеристики

Ширина элемента	Длина элемента	Высота крепления	Масса элемента	Материал
55 мм	90 мм	7 мм	21 г	полипропилен

Level LASTRA SOFT

Крепление из прорезиненного пластика для плитки (крепится на опору)



Описание

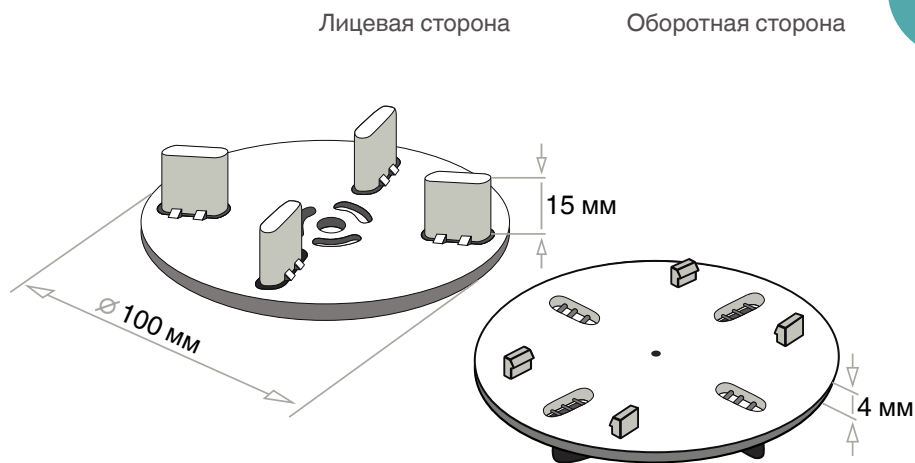
Элемент **Level Lastra Soft** разработан для установки каменных, бетонных, керамогранитных плит на опоры Level. Специальный прорезиненный материал смягчает возможные вибрации и шум при эксплуатации финишного покрытия.

Технические характеристики

Диаметр элемента	Высота разделителя	Масса элемента	Материал
140 мм	15 мм	67 г	полипропилен

Level TILE SOFT

Крепление из прорезиненного пластика для плитки (крепится на алюминиевую лагу)



Описание

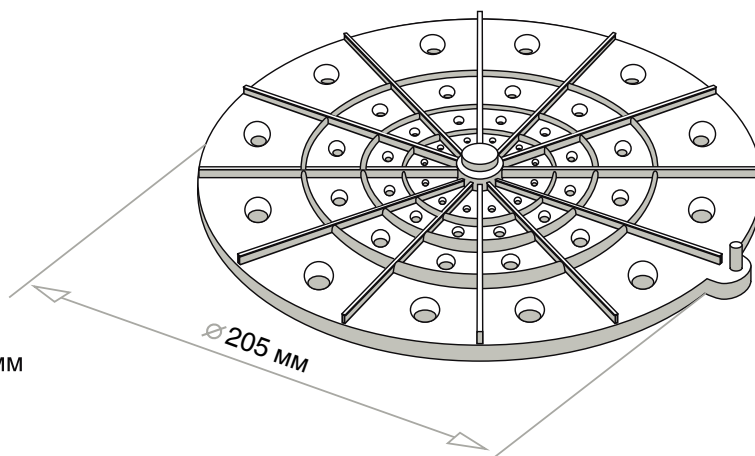
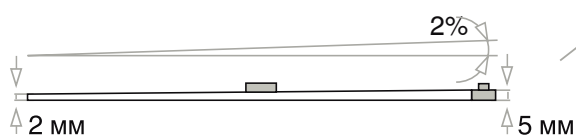
Элемент **Level Tile Soft** разработан для установки каменных, бетонных, керамогранитных плит на фальшполы с лагами Level. Специальный прорезиненный материал смягчает возможные вибрации и шум при эксплуатации финишного покрытия.

Технические характеристики

Диаметр элемента	Высота разделителя	Масса элемента	Материал
100 мм	15 мм	33 г	полипропилен

Level SLOPE 2%

Корректор уклона на 2%



Описание

Корректор уклона **Level Slope 2%** позволяет использовать опоры **Level** на подстилающих поверхностях с уклонами. Корректор уклона — круглый диск с креплением к опоре в центре, уклон диска составляет 2%. Монтаж производится на подстилающую поверхность, под основание опоры. Корректоры **Level Slope 2%, 3%** могут использоваться совместно (при наложении друг на друга), таким образом уклон подстилающей поверхности может достигать 10%.

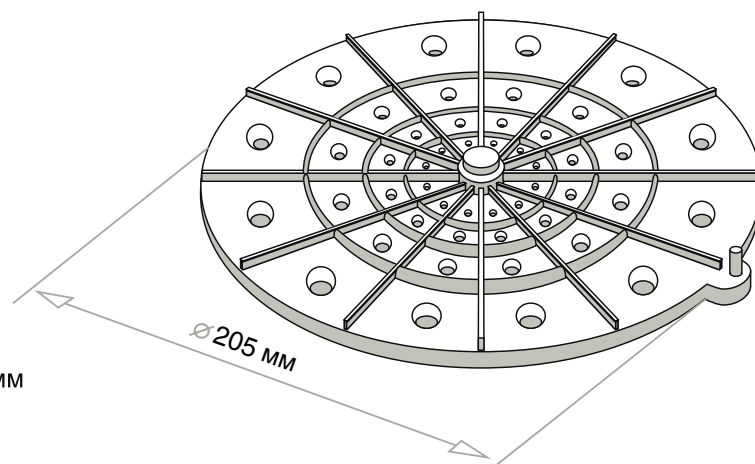
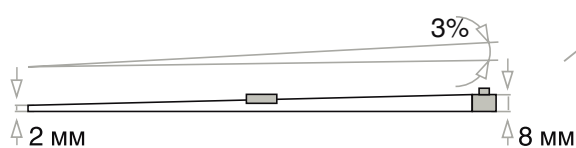
Технические характеристики

Диаметр элемента	Угол уклона	Толщина элемента	Масса элемента	Материал
205 мм	2%	2-5 мм	88 г	полипропилен

12

Level SLOPE 3%

Корректор уклона на 3%



Описание

Корректор уклона **Level Slope 3%** позволяет использовать опоры **Level** на подстилающих поверхностях с уклонами. Корректор уклона — круглый диск с креплением к опоре в центре, уклон диска составляет 3%. Монтаж производится на подстилающую поверхность, под основание опоры. Корректоры **Level Slope 2%, 3%** могут использоваться совместно (при наложении друг на друга), таким образом уклон подстилающей поверхности может достигать 10%.

Технические характеристики

Диаметр элемента	Угол уклона	Толщина элемента	Масса элемента	Материал
205 мм	3%	2-8 мм	95 г	полипропилен

Level FIX

Фиксатор для плитки
(комплект из 4 штук)

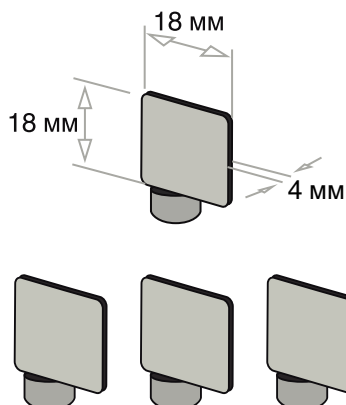
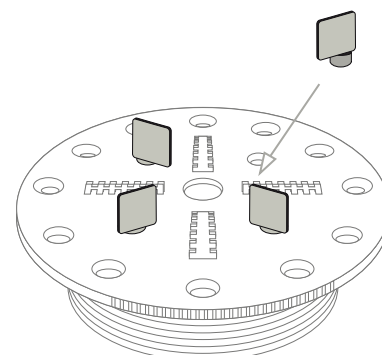


Схема установки детали



Описание

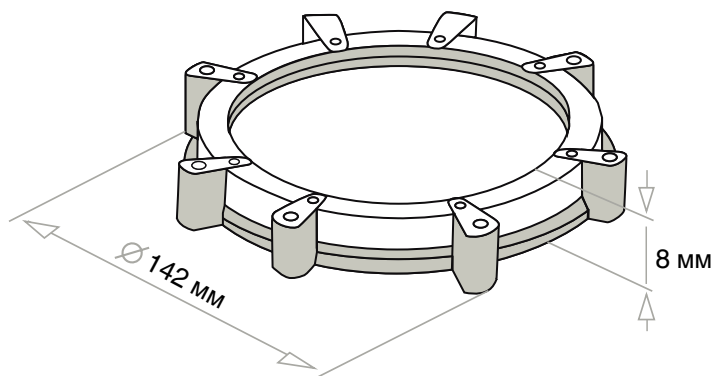
Фиксаторы **Level Fix** применяются для монтажа плитки. Элементы вставляются в специально отведенные отверстия в верхней части опоры **Level**, а затем в них укладывается плитка. На одну опору требуется комплект из 4 фиксаторов. Никакой дополнительной фиксации не требуется. Как правило, размер устанавливаемой плитки варьируется от 300×300 мм до 600×600 мм, но в действительности конкретных ограничений по размерам нет.

Технические характеристики

Ширина элемента	Толщина элемента	Масса элемента	Материал
18 мм	4 мм	1,3 г	полипропилен

Level RING

Стопорное кольцо



Описание

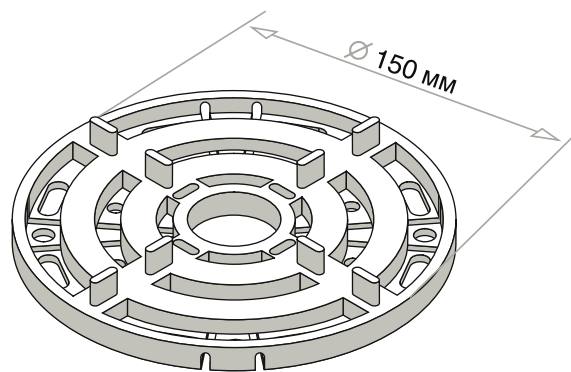
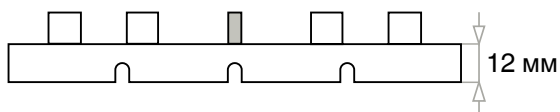
Стопорное кольцо **Level Ring** устанавливается на резьбе вершин опор **Level Up** или удлинительных муфт **Level Mid**. Кольцо предотвращает вероятность скручивания опоры под воздействием динамической нагрузки. Рекомендуется использовать на объектах с повышенной пешеходной нагрузкой.

Технические характеристики

Диаметр элемента	Толщина элемента	Масса элемента	Материал
142 мм	8 мм	31 г	полипропилен

Level LOW 12 мм

Нерегулируемая опора
высотой 12 мм



Описание

Опора **Level LOW** предназначена для строительства террас, фальшполов, пресс-настилов и прочих площадок на минимальной высоте (12 мм). В качестве настилающей поверхности используется плитка.

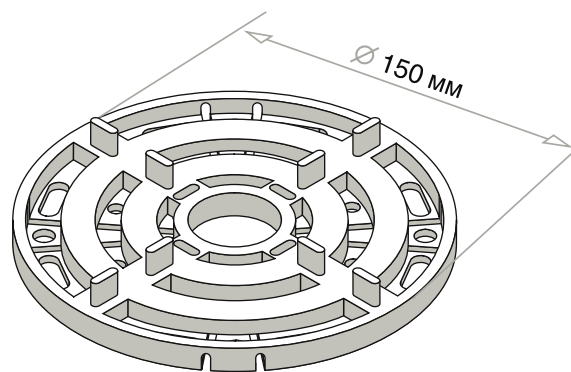
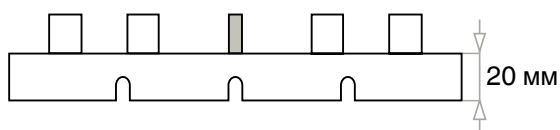
Технические характеристики

Высота	Несущая способность	Масса элемента	Материал
12 мм	1000 кг	90 г	полиэтилен

14

Level LOW 20 мм

Нерегулируемая опора
высотой 20 мм



Описание

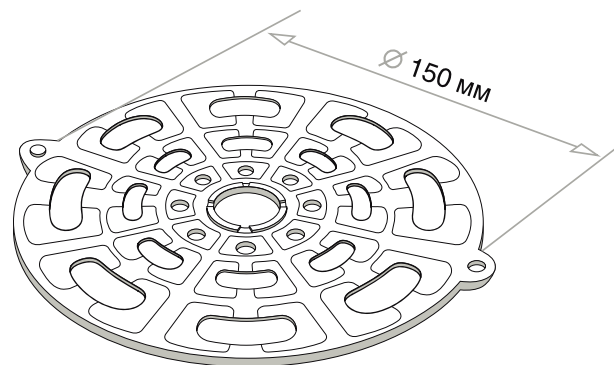
Опора **Level LOW** предназначена для строительства террас, фальшполов, пресс-настилов и прочих площадок на минимальной высоте (20 мм). В качестве настилающей поверхности используется плитка.

Технические характеристики

Высота	Несущая способность	Масса элемента	Материал
20 мм	1000 кг	101 г	полиэтилен

Level LOW Disk

Доборный диск 2,5 мм
к нерегулируемой опоре Level LOW



Описание

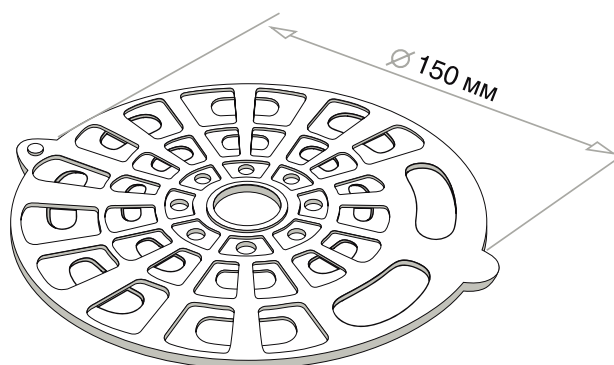
Элемент **Level DISK** используется для увеличения высоты нерегулируемой опоры **Level LOW** 12 или 20 мм на 2,5 мм.

Технические характеристики

Диаметр элемента	Толщина элемента	Масса	Материал
150 мм	2,5 мм	28 г	полиэтилен

Level LOW Slope 1%

Корректор уклона 1%
к нерегулируемой опоре Level LOW



Описание

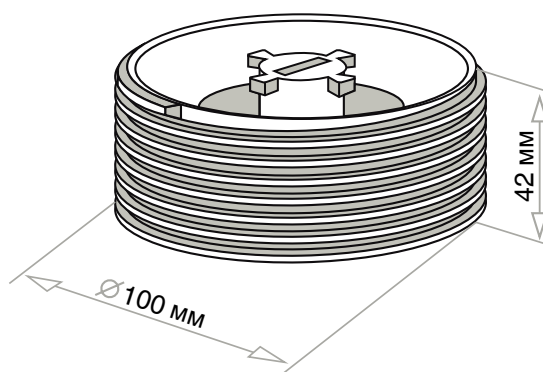
Корректор уклона **Level LOW SLOPE 1%** позволяет использовать нерегулируемые опоры **Level LOW** 12 и 20 мм на подстилающих поверхностях с уклонами. Корректор уклона — круглый диск с креплением к опоре в центре, уклон диска составляет 1%. Монтаж производится на подстилающую поверхность под основание опоры. Для корректировки уклона допускается совместное использование нескольких корректоров **Level LOW SLOPE 1%** (при наложении друг на друга).

Технические характеристики

Диаметр элемента	Угол наклона	Толщина элемента	Масса элемента	Материал
150 мм	1%	2-4 мм	34 г	полиэтилен

Level UP-M 3D

Вершина опоры
с регулируемым наклоном



Описание

Вершина **Level Up-M 3D** — это часть опоры, на которую устанавливается крепление **Level Lastra 3D**. Детали **Level Up-M 3D** и **Level Lastra 3D** образуют вращаемое соединение, позволяющее регулировать уровень покрытия с уже предустановленной плитой, с возможностью корректировки уклона до 7%. Вершина вкручивается в основание **Level Down** или в проставочную муфту **Level Mid**.

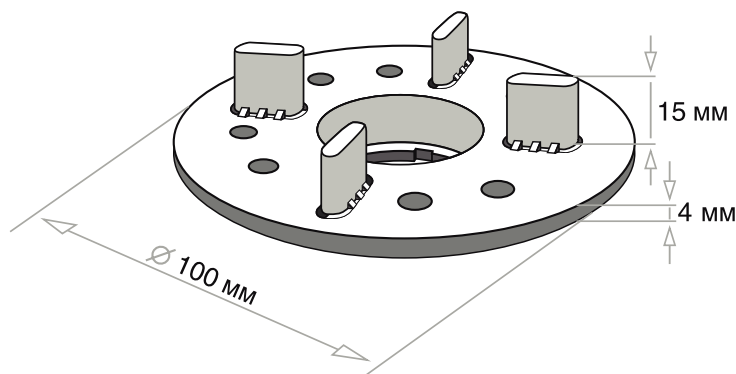
Технические характеристики

Диаметр элемента	Высота элемента	Масса элемента	Материал
100 мм	42 мм	75 г	полипропилен

16

Level LASTRA 3D

Крепление для плитки
с регулируемым наклоном



Описание

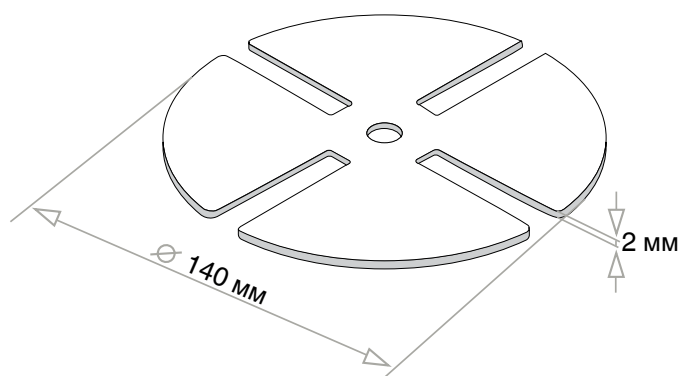
Элемент **Level Lastra 3D** разработан для установки каменных, бетонных и керамогранитных плит на опоры. Устанавливается только на вершину опоры **Level Up-M 3D**. Детали **Level Up-M 3D** и **Level Lastra 3D** образуют вращаемое соединение, позволяющее регулировать уровень покрытия с уже предустановленной плитой, с функцией корректировки уклона до 7%.

Технические характеристики

Диаметр элемента	Высота разделителя	Масса элемента	Материал
100 мм	15 мм	65 г	полипропилен

Level SOFT-L

Резиновая прокладка



Описание

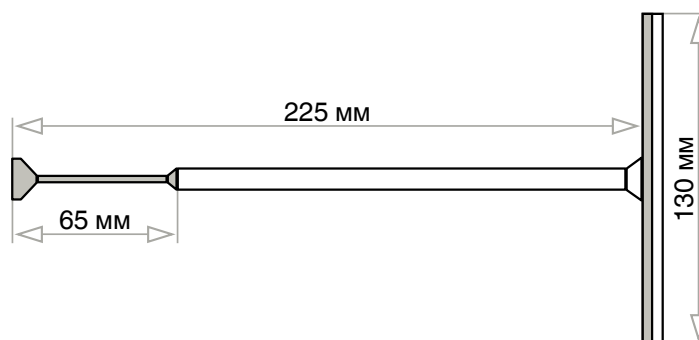
Элемент используется как прокладка между опорами и керамогранитной или бетонной плиткой. В результате снижается вибрация при хождении, улучшается звукоизоляция конструкции. **Level Soft-L** выполнен из рециклированной резины и пригоден к монтажу с **Level Fix** или **Level Lastra**.

Технические характеристики

Диаметр элемента	Толщина элемента	Масса элемента	Материал
140 мм	2 мм	32 г	резина

Level T Регулировочный ключ

Металлический ключ для регулировки высоты опоры



Описание

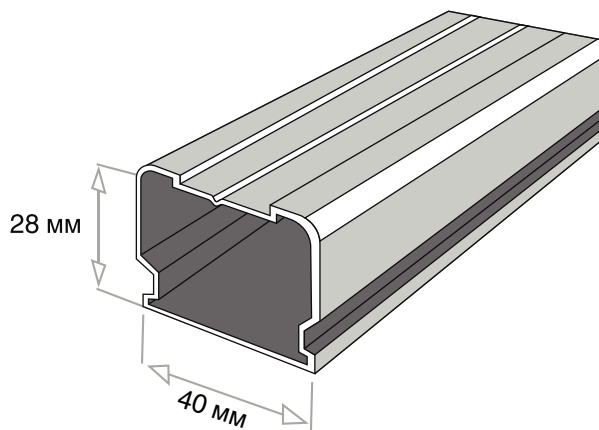
Металлический ключ для регулировки высоты опоры линейки Level 3D.

Технические характеристики

Длина ручки	Длина ножки	Материал
130 мм	225 мм	Сталь СТ3

Level LINE LITE

Монтажная облегченная алюминиевая лага



Описание

Алюминиевая лага **Level Line Lite** является монтажным элементом для установки террасной доски при строительстве террас. Лага изготовлена из прочного алюминия. Она позволяет создать надежное и ровное основание, на котором террасная доска может пролежать долгие годы. **Level Line Lite** подходит для строительства любых террасных настилов из натурального дерева и ДПК.

Технические характеристики

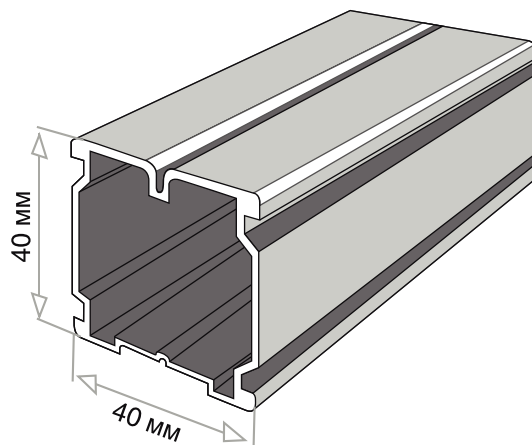
Базовый размер (В/Н/Л)	Единица измерения	Предельная нагрузка при шаге опор 0,5 м	Масса элемента	Материал
28×40×3000 мм 28×40×4000 мм	погонный метр	224 кг*	442 г	алюминий

*подробнее в графике «Зависимость несущей способности от шага опор», с. 26

18

Level LINE STANDARD

Монтажная алюминиевая лага



Описание

Алюминиевая лага **Level Line Standard** является монтажным элементом для установки террасной доски или плит при строительстве террас. Лага изготовлена из прочного алюминия. Она позволяет создать надежное и ровное основание, на котором террасная доска или плита может пролежать долгие годы. **Level Line Standard** подходит для строительства любых террасных настилов из натурального дерева, ДПК или плит.

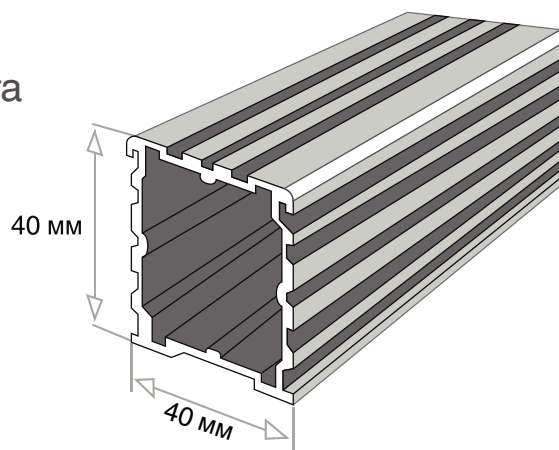
Технические характеристики

Базовый размер (В/Н/Л)	Единица измерения	Предельная нагрузка при шаге опор 0,5 м	Масса элемента	Материал
40×40×3000 мм 40×40×4000 мм	погонный метр	418 кг*	607 г	алюминий

*подробнее в графике «Зависимость несущей способности от шага опор», с. 26

Level LINE FRAME

Конструкционная алюминиевая лага



Описание

Лага **Level Line Frame** позволяет монтировать чистовые покрытия из плит или террасной доски. Также при помощи крепежных пластин **Level Plate** лага **Level Line Frame** позволяет собирать каркасные системы и связывать их с подсистемой фальшпола. Лага предназначена для высоких нагрузок. Совместимо с лагой **Level Line Flat 20x40** через крепежные пластины **Level Plate**.

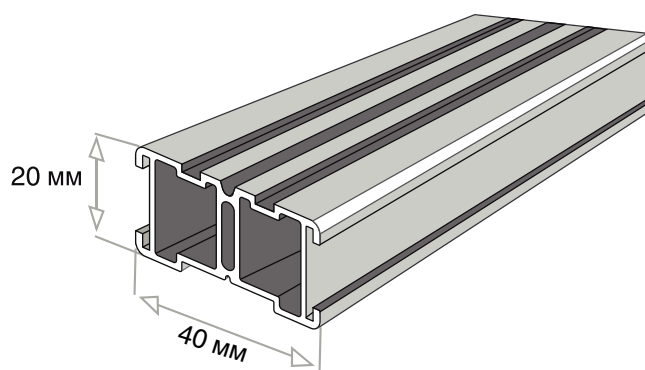
Технические характеристики

Базовый размер (В/Н/Л)	Единица измерения	Предельная нагрузка при шаге опор 0,5 м	Масса элемента	Материал
40x40x3000 мм 40x40x4000 мм	погонный метр	513 кг*	881 г	алюминий

*подробнее в графике «Зависимость несущей способности от шага опор», с. 26

Level LINE FLAT

Конструкционная облегченная алюминиевая лага



Описание

Лага **Level Line Flat** позволяет монтировать чистовые покрытия из плит или террасной доски. При помощи крепежных пластин **Level Plate** лага **Level Line Flat** позволяет собирать элементы каркасных систем с умеренной несущей нагрузкой. Совместимо с лагой **Level Line Frame 40x40**, через крепежные пластины **Level Plate**.

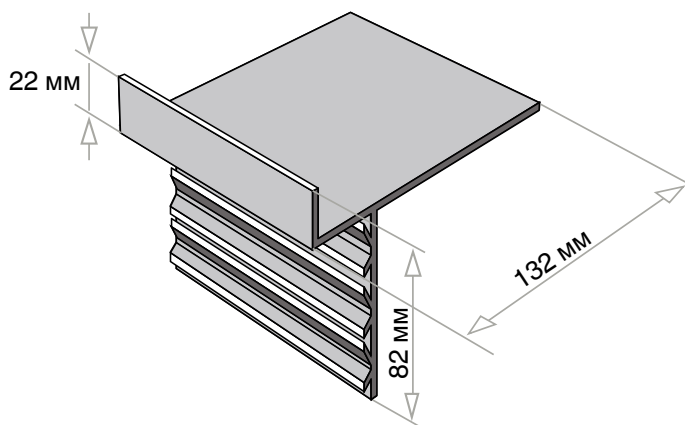
Технические характеристики

Базовый размер (В/Н/Л)	Единица измерения	Предельная нагрузка при шаге опор 0,5 м	Масса элемента	Материал
20x40x3000 мм 20x40x4000 мм	погонный метр	352 кг*	577 г	алюминий

*подробнее в графике «Зависимость несущей способности от шага опор», с. 26

Level STEP

Алюминиевый фиксирующий профиль



Описание

Алюминиевый профиль **Level Step** применяется для установки и закрепления ступеней или перехода на вертикальные площади облицовки.

Технические характеристики

Длина	Ширина элемента	Высота элемента	Единица измерения	Масса элемента	Материал
3 м	132 мм	82 мм	погонный метр	1224 г	алюминий

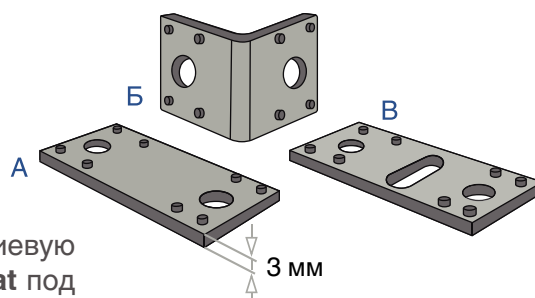
20

Level PLATE^A, PLATE 90^B, PLATE BEND^B

Стальные крепежные пластины для Line Frame и Line Flat.

Описание

Крепежи **Level Plate** жестко соединяют алюминиевую конструкционную лагу **Level Line Frame** и **Line Flat** под нужным углом, посредством двух саморезов.

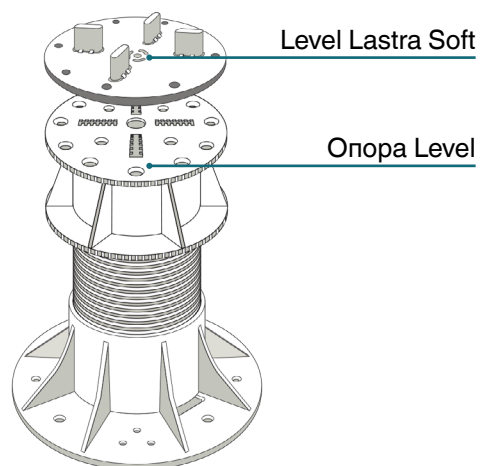
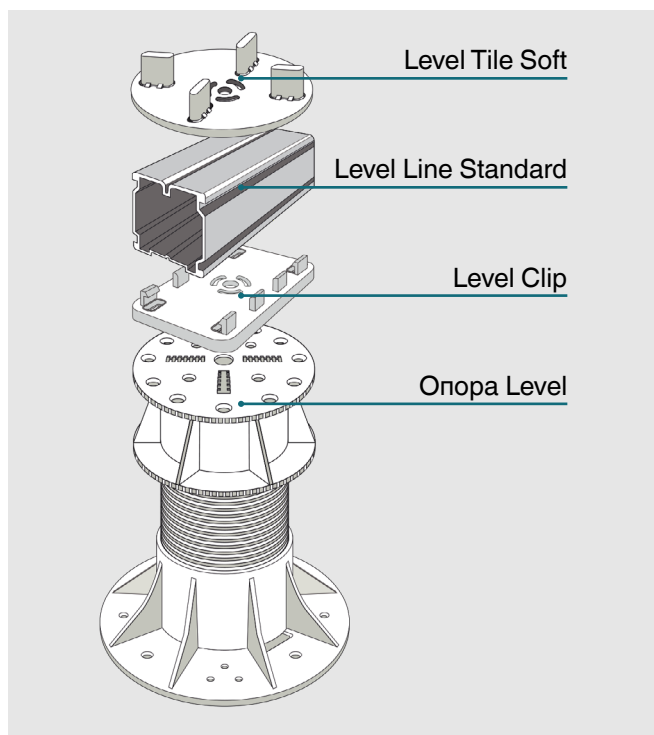


Технические характеристики

Элемент	Длина элемента	Ширина элемента	Масса элемента	Масса элемента
A	65	25	37 г	сталь
Б	34	25	36 г	сталь
В	65	25	35 г	сталь

Варианты креплений на опору Level PRO

Монтаж плитки на опору Level



Монтаж террасного настила на опору Level

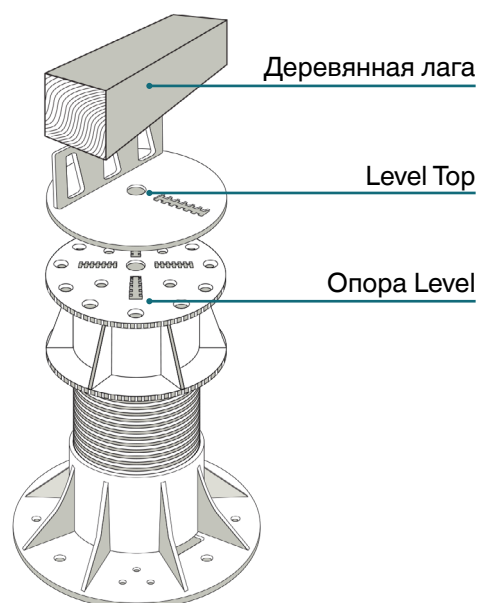
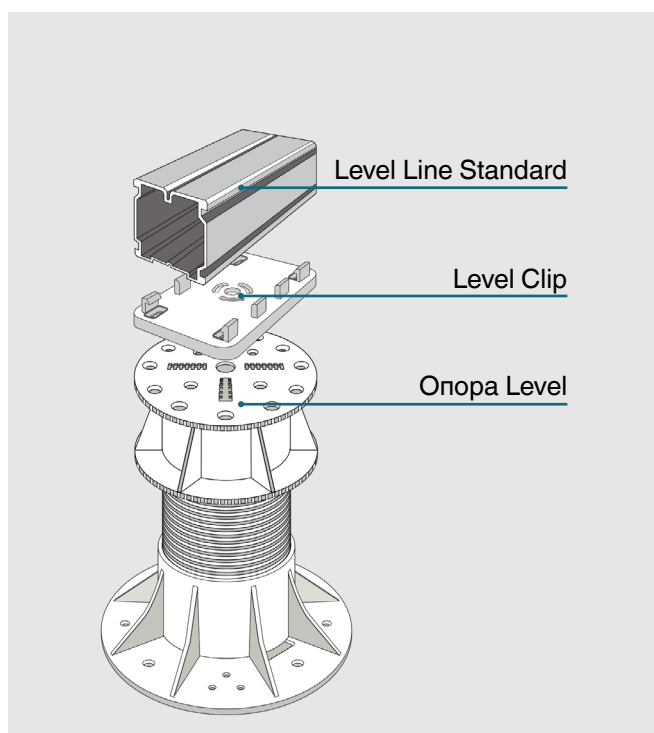
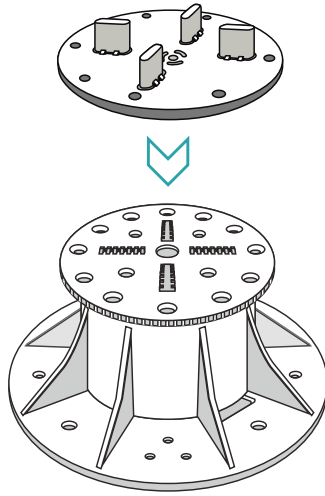


Схема монтажа плитки на опору Level PRO



22

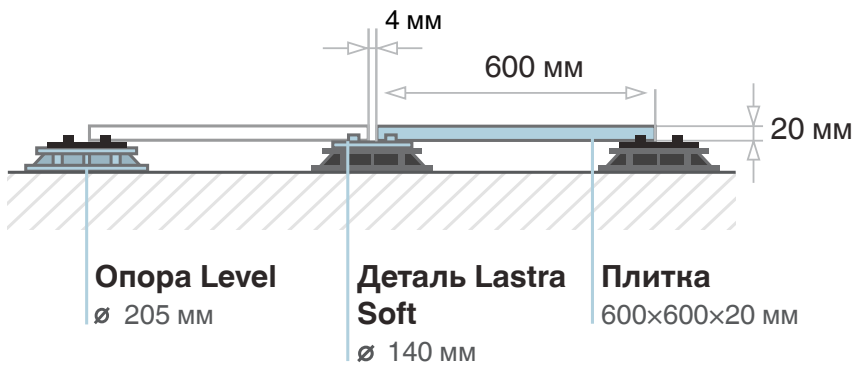
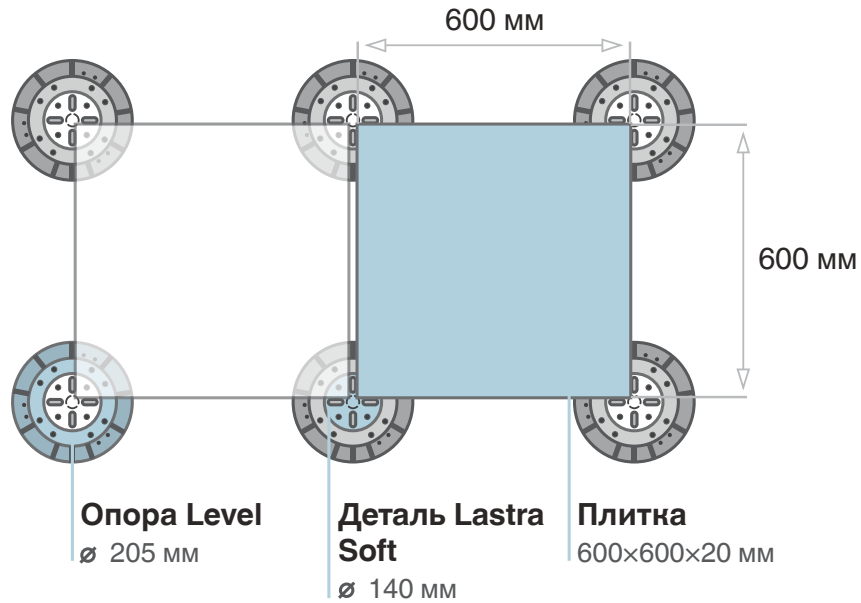


Схема монтажа террасной доски на опору Level PRO

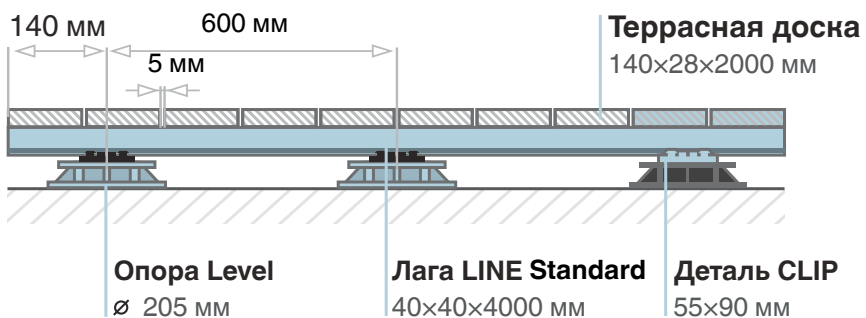
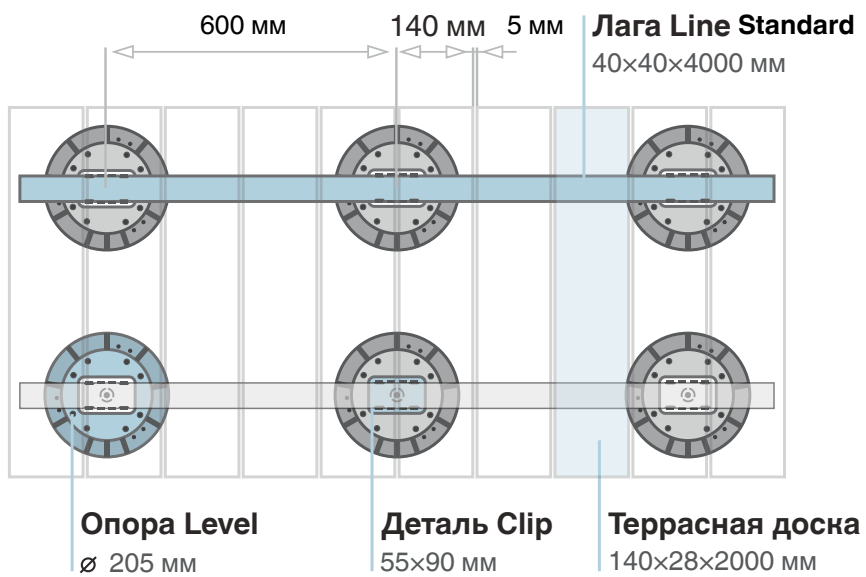
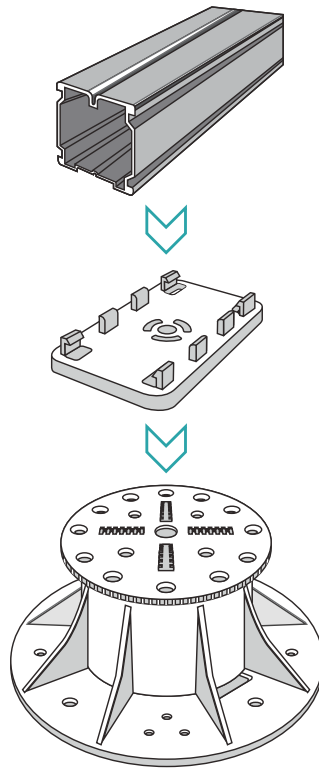

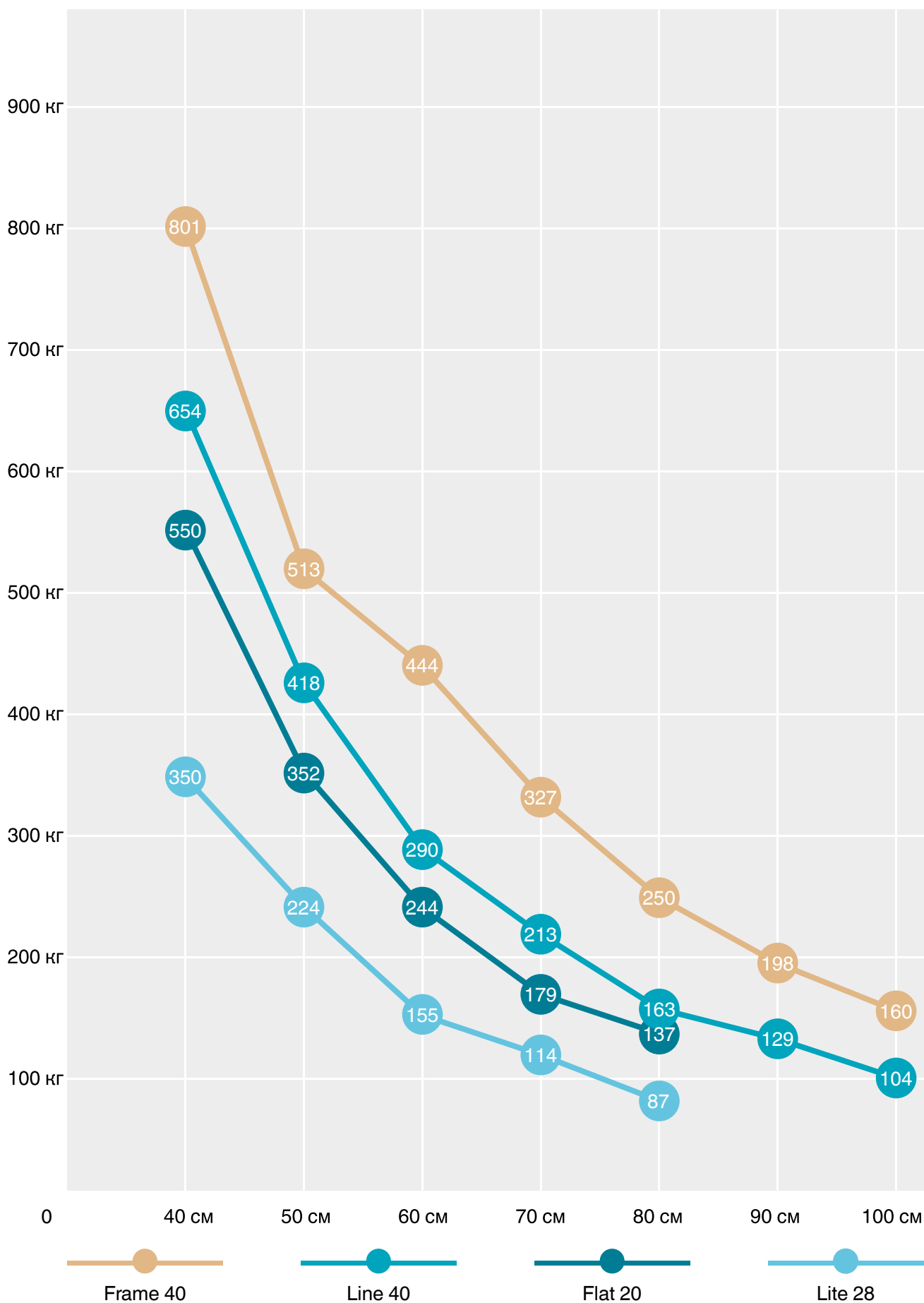


Таблица опор и комплектующих

№	Элемент, цвет упаковки	Вид	Назначение детали	Вес детали, г	Кол-во в мешке, шт	Объем мешка, м³	Вес мешка, кг
1	Level 25-35 		Регулируемая опора Level 25-35	185	55	0,06	10,175
2	Level 35-50 		Регулируемая опора Level 35-50	277	35	0,06	9,695
3	Level 50-80 		Регулируемая опора Level 50-80	300	25	0,06	7,500
4	Level 80-140 		Регулируемая опора Level 80-140	442	15	0,06	6,630
5	Level Up-S 		Вершина опоры	105	—	—	—
6	Level Down-S 		Основание опоры	172	—	—	—
7	Level Up-M 		Вершина опоры	115	—	—	—
8	Level Down-M 		Основание опоры	185	—	—	—
9	Level Up-L 		Вершина опоры	167	—	—	—
10	Level Down-L 		Основание опоры	275	—	—	—
11	Level Mid-M 		Малая удлинительная муфта	166	42	0,08	6,972
12	Level Mid-X 		Средняя удлинительная муфта	240	24	0,06	5,760
13	Level Top 		Держатель для лаги	37	200	0,06	7,400
14	Level Clip 		Держатель-клипса для алюминиевой лаги Level Line	21	100	0,03	2,100
15	Level Lastra Soft 		Крепление из прорезиненного пластика для плитки	67	100	0,05	6,700
16	Level Tile Soft 		Крепление из прорезиненного пластика для плитки	33	200	0,05	6,600
17	Level Slope 2% 		Корректор уклона на 2%	88	140	0,06	12,320

№	Элемент, цвет упаковки	Вид	Назначение детали	Вес детали, г	Кол-во в мешке, шт	Объем мешка, м³	Вес мешка, кг
18	Level Slope 3%		Корректор уклона 3%	95	110	0,05	10,450
19	Level Fix		Фиксатор для плитки (комплект из 4 штук)	5,2 (1,3×4)	—	—	—
20	Level Ring		Стопорное кольцо	31	300	0,05	9,300
21	Level Low 12 мм		Нерегулируемая опора высотой 12 мм	90	100	0,036	9,00
22	Level Low 20 мм		Нерегулируемая опора высотой 20 мм	101	100	0,07	10,100
23	Level Low Disk		Доборочный диск 2,5 мм к нерегулируемой опоре	28	100	0,027	2,800
24	Level Low Slope 1%		Корректор уклона 1% к нерегулируемой опоре	34	100	0,027	3,400
25	Level Up-M 3D		Вершина опоры с регулируемым наклоном	75	—	—	—
26	Level Lastra 3D		Крепление для плитки с регулируемым наклоном	65	100	0,04	6,500
27	Level Soft-L		Прокладка под плитку	32	300	0,02	9,600
28	Level T		Металлический ключ для регулировки высоты опоры	195	—	—	—
29	Level Line		Алюминиевая лага 40×40 3000/4000 мм	607 за мп	—	—	1,821/2,428
30	Level Line Lite		Алюминиевая лага 28×40 3000/4000 мм	442 за мп	—	—	1,326/1,768
31	Level Line Frame		Алюминиевая усиленная конструкционная лага 40×40 3000/4000 мм	881 за мп	—	—	2,643/3,524
32	Level Line Flat		Облегченная конструкционная алюминиевая лага 20×40 3000/4000 мм	577 за мп	—	—	1,731/2,308
33	Level Line Step		Алюминиевый фиксирующий профиль 132×82 3000 мм	1224 за мп	—	—	3,672
34	Level Plate ^А Level Plate 90 ^Б Level Plate Bend ^Б		Стальная крепежная пластина	37/36/35	Б – 500 А,Б – 1000	0,02	А – 37,00 Б – 18,00 Б – 35,00

Зависимость несущей способности (в килограммах) от шага расстановки опор (в сантиметрах)



Наши объекты



Эксплуатируемая крыша частного дома,
Подмосковье



Бизнес-центр «Аркус»



Ботанический сад МГУ
«Аптекарский огород», Москва



ЖК Vander Park (Вандер Парк), Москва



level



127018, Москва, ул. Складочная, д. 3, стр. 5, офис 204
ИНН 7710140679 КПП 771501001 ОГРН 1137746462985
sayangroup.ru +7 (495) 136 60 50 sales@sayangroup.ru